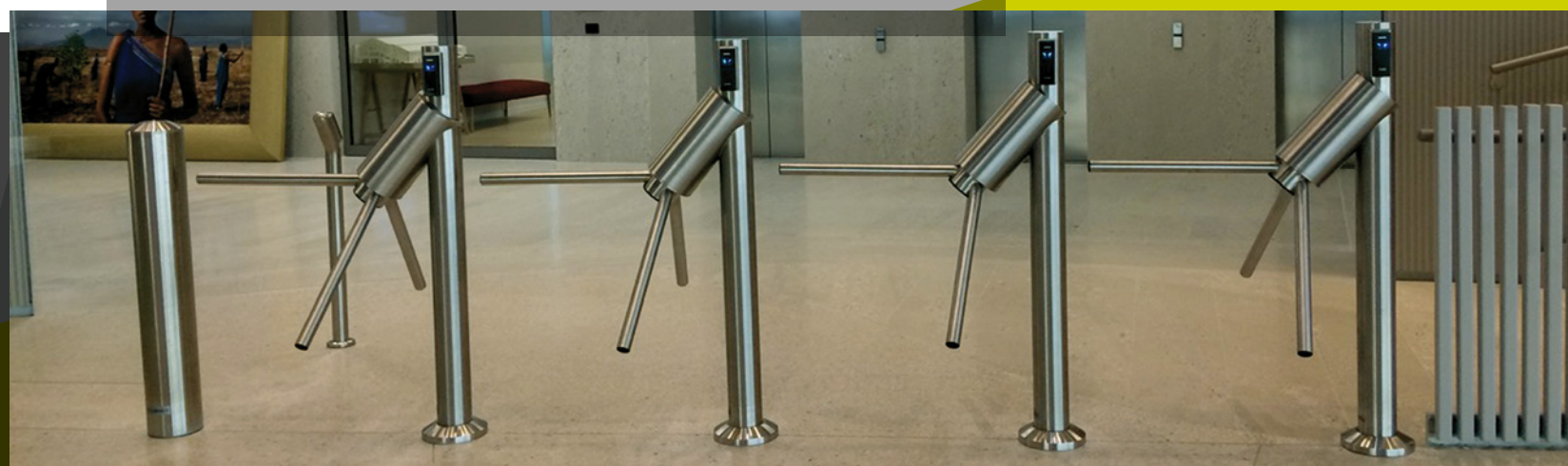


BAR-PEGAS



CODARINI

Perfettamente adattabili a tutte le situazioni, la gamma dei tornelli motorizzati a tripode BAR sono la migliore soluzione per il controllo degli accessi ai varchi dove sono necessari: affidabilità, durata, prestazioni e qualità costruttiva. Una gamma completa con tutte le configurazioni e diverse finiture estetiche anche personalizzabili.

Il funzionamento motorizzato adottato dai tornelli BAR ha grandi vantaggi rispetto alla vecchia tecnologia elettromeccanica: il controllo della rotazione e della velocità di transito avviene per mezzo di una elettronica sofisticata, la rotazione è molto fluida e senza sforzo, la durata del dispositivo è grande anche con un numero elevato di passaggi e un uso intensivo.

I tornelli BAR forniscono una garanzia di un elevato livello di sicurezza nell'utilizzo in emergenza grazie anche ad un sistema di bracci abbattibili con riarmo automatico.

PEGAS è una vasta gamma di portelli motorizzati per realizzare soluzioni di controllo accesso ai varchi, adatte al passaggio di disabili e al transito con materiali ingombranti.

I portelli PEGAS sono costruiti per garantire affidabilità, durata e sicurezza nell'utilizzo.

I modelli si distinguono per ante in vetro o tubolari di varie larghezze e altezze, dotabili anche di maniglione antipanico, per adattarsi ai varchi da controllare e alle esigenze di transito in sicurezza.



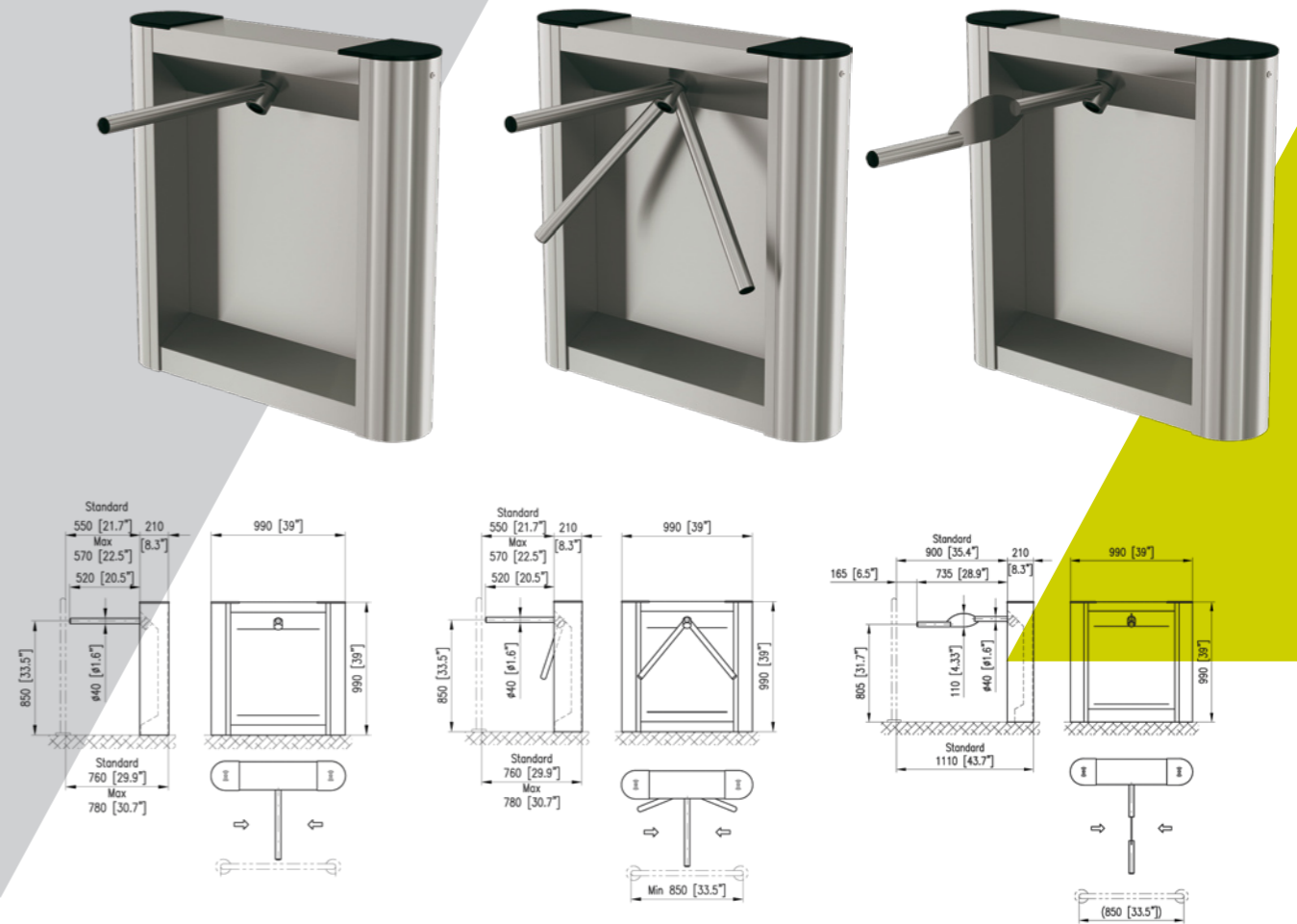
BAR-PEGAS



- 4 Bar ONE Unipod/Tripod
- 4 Bar ONE GATE
- 4 Bar EK WALL
- 4 Bar EK/EC
- 6 Bar BA
- 6 Bar ST
- 6 Bar SKR DROP ARM
- 6 Bar SKR
- 8 Bar ST DUO
- 8 Bar WN
- 8 Bar GX
- 10 Pegas GL-GLE-M
- 10 Pegas GL GLE RAD/GLE SQ
- 10 Pegas SF/SF RAD
- 10 Pegas SF-S/J
- 12 Pegas Maniglione Antipanico
- 12 Pegas GL-GLE TWIN
- 12 Pegas HG
- 12 Pegas HG TWIN
- 14 Opzioni & Accessori
- 16 Applicazioni

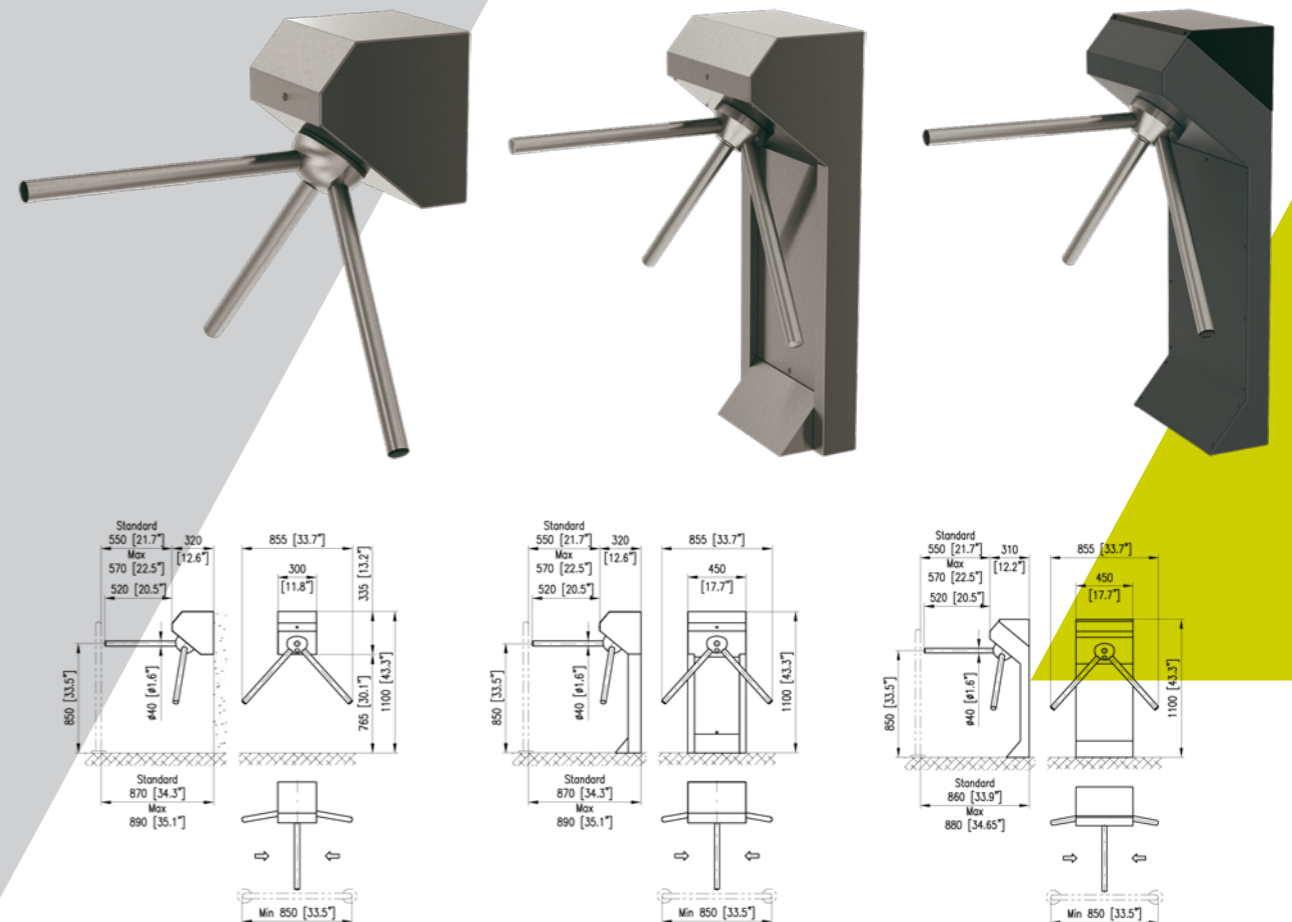
BAR ONE Unipod/Tripod BAR ONE GATE

Dimensioni/Dimensions	Altezza/Unit height	990 mm / 39"	990 mm / 39"
	Lunghezza/Unit length	990 mm / 39"	990 mm / 39"
	Larghezza/Unit width	210 mm / 8.3"	210 mm / 8.3"
	Passaggio/Passage	max 570 mm / 22.5"	900 mm / 35.40"
Materiali/Material	Finitura/Surface finish	acciaio inox/stainless steel	acciaio inox/stainless steel
	Bracci/Bars	acciaio inox/stainless steel	acciaio inox/stainless steel
Passaggio facilitato/Go-Call		si/yes	si/yes
Alimentazione/Power supply		13,8VDC / 2,5 A	13,8VDC / 2,5 A
	Batterie di backup/Backup unit	si/yes	si/yes
Emergenza/Emergency	Rotore/Rotor	Rotazione libera/Rotation free	Rotazione libera/Rotation free
Installazione/Installation environment		indoor/outdoor	indoor/outdoor
		-25°C to +60°C / -13° to 140°F	-25°C to +60°C / -13° to 140°F
Opzioni & accessori/Options & accessories	Supporto per lettore/RFID reader bracket	si/yes	si/yes
	Bracci abbattibili/Emergency Drop Arm	si/yes	si/yes
	Pictogrammi/Lane Light	si/yes	si/yes
	Kit IP65/Outdoor package	si/yes	si/yes
	WAV player	si/yes	si/yes
	Convertitori USB-Ethernet/USB-Ethernet converter	si/yes	si/yes
	Sensori anticavalcamento/IR AntiClimb sensors	si/yes	si/yes
	Sensori anti passaggio sotto il braccio/Crawl under	si/yes	si/yes
	Consolle di comando/EasyTouch, TouchPanel	si/yes	si/yes
	Software di controllo/T-MON sw	si/yes	si/yes
	Dispositivo di sblocco in emergenza/SuperCap	si/yes	si/yes
	Finiture alternative/Alternative surface finishes	si/yes	si/yes
	Pedane, protezione bracci/Ramp LT, Arm protector	si/yes	si/yes



BAR EK WALL BAR EK/EC

Dimensioni/Dimensions	Altezza/Unit height	335 mm / 13.19"	1100 mm / 43.31"
	Lunghezza/Unit length	320 mm / 12.59"	320 mm / 12.59"
	Larghezza/Unit width	300 mm / 11.81"	450 mm / 17.72"
	Passaggio/Passage	570 mm / 22.44"	570 mm / 22.44"
Materiali/Material	Finitura/Surface finish	acciaio inox/stainless steel	inox/stainless steel (EK), verniciata/painted (EC)
	Bracci/Bars	acciaio inox/stainless steel	acciaio inox/stainless steel
Passaggio facilitato/Go-Call		si/yes	si/yes
Alimentazione/Power supply		13,8VDC / 2,5 A	13,8VDC / 2,5 A
	Batterie di backup/Backup unit	si/yes	si/yes
Emergenza/Emergency	Rotore/Rotor	Rotazione libera/Rotation free	Rotazione libera/Rotation free
Installazione/Installation environment		indoor/outdoor	indoor/outdoor
		-25°C to +60°C / -13° to 140°F	-25°C to +60°C / -13° to 140°F
Opzioni & accessori/Options & accessories	Supporto per lettore/RFID reader bracket	si/yes	si/yes
	Bracci abbattibili/Emergency Drop Arm	si/yes	si/yes
	Pictogrammi/Lane Light	si/yes	si/yes
	Kit IP65/Outdoor package	si/yes	si/yes
	WAV player	si/yes	si/yes
	Convertitori USB-Ethernet/USB-Ethernet converter	si/yes	si/yes
	Sensori anticavalcamento/IR AntiClimb sensors	no/no	si/yes
	Sensori anti passaggio sotto il braccio/Crawl under	no/no	si/yes
	Consolle di comando/EasyTouch, TouchPanel	si/yes	si/yes
	Software di controllo/T-MON sw	si/yes	si/yes
	Dispositivo di sblocco in emergenza/SuperCap	si/yes	si/yes
	Finiture alternative/Alternative surface finishes	si/yes	si/yes
	Pedane, protezione bracci/Ramp LT, Arm protector	no/no	si/yes

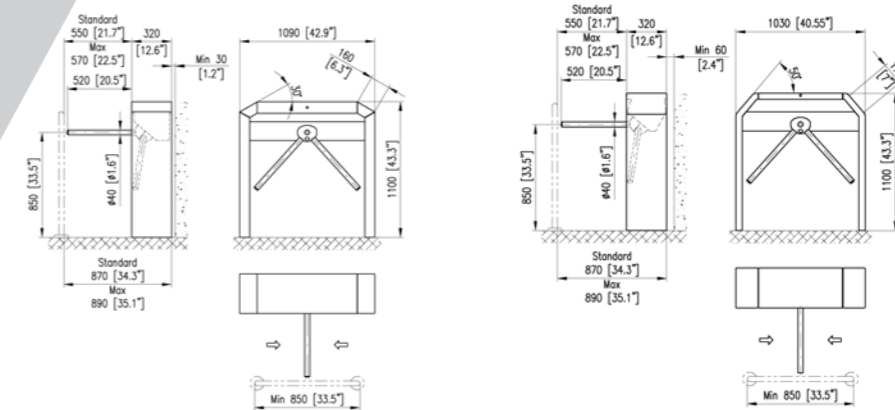


BAR BA

Dimensioni/Dimensions	Altezza/Unit height	1100 mm / 43.3"
	Lunghezza/Unit length	1090 mm / 42.9"
	Larghezza/Unit width	320 mm / 12.60"
	Passaggio/Passage	max 570 mm / 22.5"
Materiali/Material	Finitura/Surface finish	acciaio inox/stainless steel
	Bracci/Bars	acciaio inox/stainless steel
Passaggio facilitato/Go-Call		si/yes
Alimentazione/Power supply		13,8VDC / 2,5 A
	Batterie di backup/Backup unit	si/yes
Emergenza/Emergency	Rotore/Rotor	Rotazione libera/Rotation free
Installazione/Installation environment		indoor/outdoor -25°C to +60°C / -13° to 140°F
Opzioni & accessori/Options & accessories		
	Supporto per lettore/RFID reader bracket	si/yes
	Bracci abbattibili/Emergency Drop Arm	si/yes
	Pictogrammi/Lane Light	si/yes
	Kit IP65/Outdoor package	si/yes
	WAV player	si/yes
	Convertitori USB-Ethernet/USB-Ethernet converter	si/yes
	Sensori anticavalcamento/IR AntiClimb sensors	si/yes
	Sensori anti passaggio sotto il braccio/Crawl under	si/yes
	Consolle di comando/EasyTouch, TouchPanel	si/yes
	Software di controllo/T-MON sw	si/yes
	Dispositivo di sblocco in emergenza/SuperCap	si/yes
	Finiture alternative/Alternative surface finishes	si/yes
	Pedane, protezione bracci/Ramp LT, Arm protector	si/yes

BAR ST

Dimensioni/Dimensions	Altezza/Unit height	1100 mm / 43.3"
	Lunghezza/Unit length	1030 mm / 40.55"
	Larghezza/Unit width	320 mm / 12.60"
	Passaggio/Passage	max 570 mm / 22.5"
Materiali/Material	Finitura/Surface finish	acciaio inox, verniciata/stainless steel, painted
	Bracci/Bars	acciaio inox/stainless steel
Passaggio facilitato/Go-Call		si/yes
Alimentazione/Power supply		13,8VDC / 2,5 A
	Batterie di backup/Backup unit	si/yes
Emergenza/Emergency	Rotore/Rotor	Rotazione libera/Rotation free
Installazione/Installation environment		indoor/outdoor -25°C to +60°C / -13° to 140°F
Opzioni & accessori/Options & accessories		
	Supporto per lettore/RFID reader bracket	si/yes
	Bracci abbattibili/Emergency Drop Arm	si/yes
	Pictogrammi/Lane Light	si/yes
	Kit IP65/Outdoor package	si/yes
	WAV player	si/yes
	Convertitori USB-Ethernet/USB-Ethernet converter	si/yes
	Sensori anticavalcamento/IR AntiClimb sensors	si/yes
	Sensori anti passaggio sotto il braccio/Crawl under	si/yes
	Consolle di comando/EasyTouch, TouchPanel	si/yes
	Software di controllo/T-MON sw	si/yes
	Dispositivo di sblocco in emergenza/SuperCap	si/yes
	Finiture alternative/Alternative surface finishes	si/yes
	Pedane, protezione bracci/Ramp LT, Arm protector	si/yes

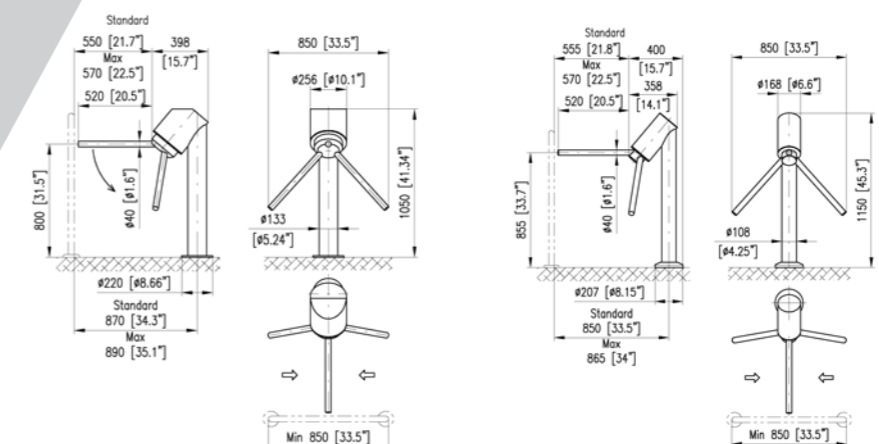


BAR SKR DROP ARM

Dimensioni/Dimensions	Altezza/Unit height	1050 mm / 41.3"
	Lunghezza/Unit length	256 mm / 10.1"
	Larghezza/Unit width	398 mm / 15.7"
	Passaggio/Passage	570 mm / 22.44"
Materiali/Material	Finitura/Surface finish	acciaio inox/stainless steel
	Bracci/Bars	acciaio inox/stainless steel
Passaggio facilitato/Go-Call		si/yes
Alimentazione/Power supply		13,8VDC / 2,5 A
	Batterie di backup/Backup unit	si/yes
Emergenza/Emergency	Rotore/Rotor	Rotazione libera/Rotation free
Installazione/Installation environment		indoor/outdoor -25°C to +60°C / -13° to 140°F
Opzioni & accessori/Options & accessories		
	Supporto per lettore/RFID reader bracket	si/yes
	Bracci abbattibili/Emergency Drop Arm	si/yes
	Pictogrammi/Lane Light	no/no
	Kit IP65/Outdoor package	si/yes
	WAV player	si/yes
	Convertitori USB-Ethernet/USB-Ethernet converter	si/yes
	Sensori anticavalcamento/IR AntiClimb sensors	no/no
	Sensori anti passaggio sotto il braccio/Crawl under	no/no
	Consolle di comando/EasyTouch, TouchPanel	si/yes
	Software di controllo/T-MON sw	si/yes
	Dispositivo di sblocco in emergenza/SuperCap	si/yes
	Finiture alternative/Alternative surface finishes	si/yes
	Pedane, protezione bracci/Ramp LT, Arm protector	si/yes

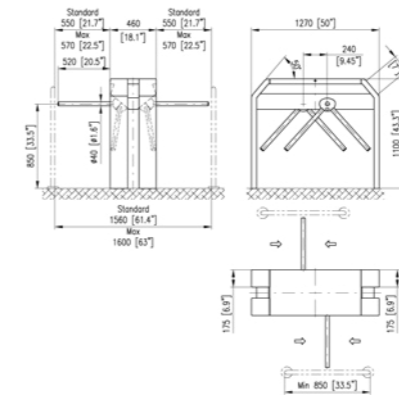
BAR SKR

Dimensioni/Dimensions	Altezza/Unit height	1150 mm / 45.3"
	Lunghezza/Unit length	168 mm / 6.6"
	Larghezza/Unit width	358 mm / 14.1"
	Passaggio/Passage	570 mm / 22.44"
Materiali/Material	Finitura/Surface finish	acciaio inox/stainless steel
	Bracci/Bars	acciaio inox/stainless steel
Passaggio facilitato/Go-Call		si/yes
Alimentazione/Power supply		13,8VDC / 2,5 A
	Batterie di backup/Backup unit	si/yes
Emergenza/Emergency	Rotore/Rotor	Rotazione libera/Rotation free
Installazione/Installation environment		indoor/outdoor -25°C to +60°C / -13° to 140°F
Opzioni & accessori/Options & accessories		
	Supporto per lettore/RFID reader bracket	si/yes
	Bracci abbattibili/Emergency Drop Arm	no/no
	Pictogrammi/Lane Light	no/no
	Kit IP65/Outdoor package	si/yes
	WAV player	si/yes
	Convertitori USB-Ethernet/USB-Ethernet converter	si/yes
	Sensori anticavalcamento/IR AntiClimb sensors	no/no
	Sensori anti passaggio sotto il braccio/Crawl under	no/no
	Consolle di comando/EasyTouch, TouchPanel	si/yes
	Software di controllo/T-MON sw	si/yes
	Dispositivo di sblocco in emergenza/SuperCap	si/yes
	Finiture alternative/Alternative surface finishes	si/yes
	Pedane, protezione bracci/Ramp LT, Arm protector	si/yes



BAR ST DUO

Dimensioni/Dimensions	Altezza/Unit height	1100 mm / 43.3"
	Lunghezza/Unit length	1270 mm / 50"
	Larghezza/Unit width	460 mm / 18.1"
	Passaggio/Passage	max 570 mm / 22.5"
Materiali/Material	Finitura/Surface finish	acciaio inox, verniciato/stainless steel, painted
	Bracci/Bars	acciaio inox/stainless steel
Passaggio facilitato/Go-Call		si/yes
Alimentazione/Power supply		13,8VDC / 2,5 A
	Batterie di backup/Backup unit	si/yes
Emergenza/Emergency	Rotore/Rotor	Rotazione libera/Rotation free
Installazione/Installation environment		indoor/outdoor
		-25°C to +60°C / -13° to 140°F
Opzioni & accessori/Options & accessories	Supporto per lettore/RFID reader bracket	si/yes
	Bracci abbattibili/Emergency Drop Arm	si/yes
	Pictogrammi/Lane Light	si/yes
	Kit IP65/Outdoor package	si/yes
	WAV player	si/yes
	Convertitori USB-Ethernet/USB-Ethernet converter	si/yes
	Sensori anticavalcamento/IR AntiClimb sensors	si/yes
	Sensori anti passaggio sotto il braccio/Crawl under	si/yes
	Consolle di comando/EasyTouch, TouchPanel	si/yes
	Software di controllo/T-MON sw	si/yes
	Dispositivo di sblocco in emergenza/SuperCap	si/yes
	Finiture alternative/Alternative surface finishes	si/yes
	Pedane, protezione bracci/Ramp LT, Arm protector	si/yes

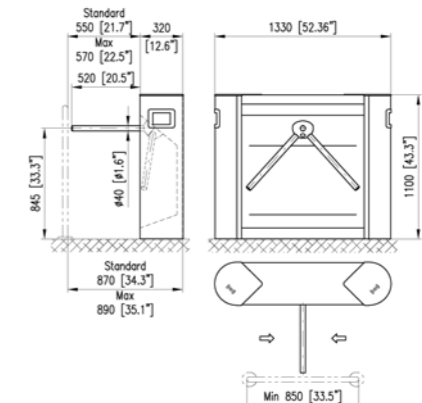
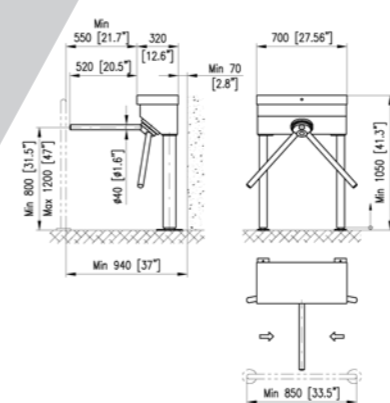


BAR WN

Dimensioni/Dimensions	Altezza/Unit height	1050 mm / 13.19"
	Lunghezza/Unit length	700 mm / 27.5"
	Larghezza/Unit width	320 mm / 12.6"
	Passaggio/Passage	max 570 mm / 22.5"
Materiali/Material	Finitura/Surface finish	acciaio inox
	Bracci/Bars	acciaio inox
Passaggio facilitato/Go-Call		si/yes
Alimentazione/Power supply		13,8VDC / 2,5 A
	Batterie di backup/Backup unit	si/yes
Emergenza/Emergency	Rotore/Rotor	Rotazione libera/Rotation free
Installazione/Installation environment		indoor/outdoor
		-25°C to +60°C / -13° to 140°F
Opzioni & accessori/Options & accessories	Supporto per lettore/RFID reader bracket	si/yes
	Bracci abbattibili/Emergency Drop Arm	si/yes
	Pictogrammi/Lane Light	si/yes
	Kit IP65/Outdoor package	si/yes
	WAV player	si/yes
	Convertitori USB-Ethernet/USB-Ethernet converter	si/yes
	Sensori anticavalcamento/IR AntiClimb sensors	si/yes
	Sensori anti passaggio sotto il braccio/Crawl under	si/yes
	Consolle di comando/EasyTouch, TouchPanel	si/yes
	Software di controllo/T-MON sw	si/yes
	Dispositivo di sblocco in emergenza/SuperCap	si/yes
	Finiture alternative/Alternative surface finishes	si/yes
	Pedane, protezione bracci/Ramp LT, Arm protector	si/yes

BAR GX

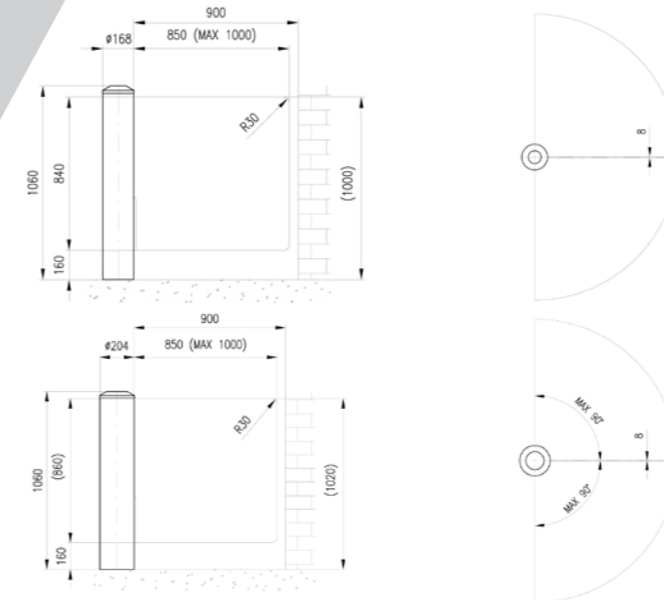
Dimensioni/Dimensions	Altezza/Unit height	1100 mm / 43.31"
	Lunghezza/Unit length	1330 mm / 52.36"
	Larghezza/Unit width	320 mm / 12.6"
	Passaggio/Passage	max 570 mm / 22.5"
Materiali/Material	Finitura/Surface finish	acciaio inox, verniciato/stainless steel, painted
	Bracci/Bars	acciaio inox
Passaggio facilitato/Go-Call		si/yes
Alimentazione/Power supply		13,8VDC / 2,5 A
	Batterie di backup/Backup unit	si/yes
Emergenza/Emergency	Rotore/Rotor	Rotazione libera/Rotation free
Installazione/Installation environment		indoor/outdoor
		-25°C to +60°C / -13° to 140°F
Opzioni & accessori/Options & accessories	Supporto per lettore/RFID reader bracket	si/yes
	Bracci abbattibili/Emergency Drop Arm	si/yes
	Pictogrammi/Lane Light	si/yes
	Kit IP65/Outdoor package	si/yes
	WAV player	si/yes
	Convertitori USB-Ethernet/USB-Ethernet converter	si/yes
	Sensori anticavalcamento/IR AntiClimb sensors	si/yes
	Sensori anti passaggio sotto il braccio/Crawl under	si/yes
	Consolle di comando/EasyTouch, TouchPanel	si/yes
	Software di controllo/T-MON sw	si/yes
	Dispositivo di sblocco in emergenza/SuperCap	si/yes
	Finiture alternative/Alternative surface finishes	si/yes
	Pedane, protezione bracci/Ramp LT, Arm protector	si/yes



PEGAS GL-GLE-M

PEGAS GL-GLE-RAD/GL-GLE-SQ

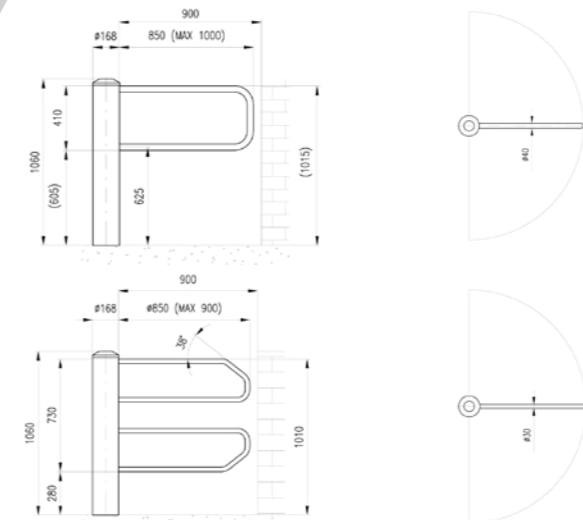
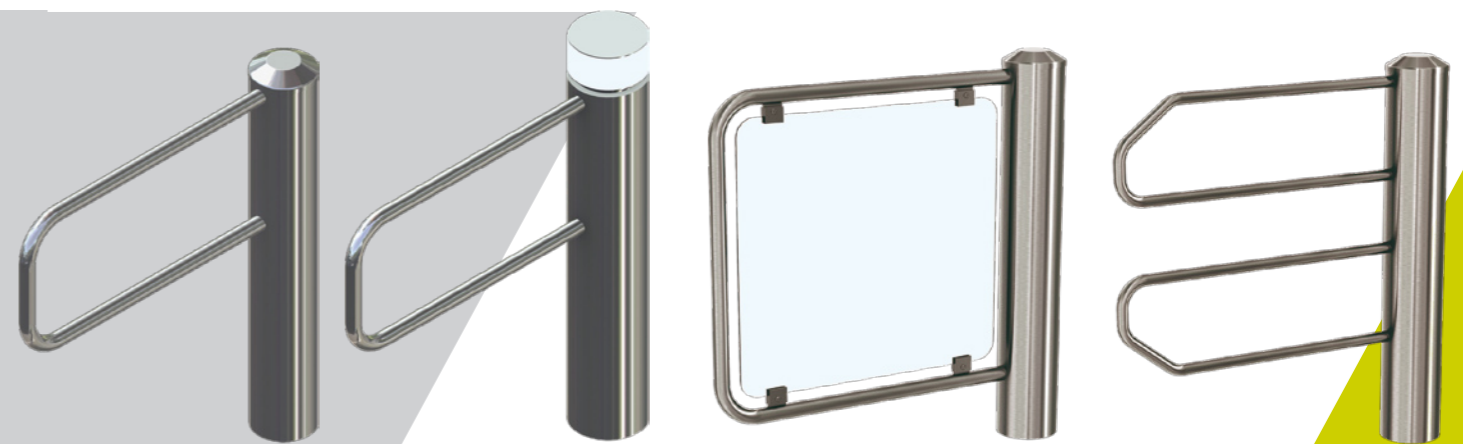
Dimensioni/Dimensions	Altezza/Unit height	1060 mm / 41.73"	1060 mm / 41.73"
	Diametro/Diameter	168-204 mm / 6.6-8.03"	168-204 mm / 6.6-8.03"
	Altezza anta/Wing height	1020 mm / 40.16"	1020 mm / 40.16"
	Larghezza anta/Wing width	850 mm / 33.46"	850 mm / 33.46"
	Passaggio/Passage	900 mm / 35.43"	900 mm / 35.43"
Materiali/Material	Finitura/Surface finish	acciaio inox/stainless steel	acciaio inox/stainless steel
	Anta/Wing	vetro/glass	vetro/glass
	Altre finiture/Others surface	su richiesta/on request	su richiesta/on request
Alimentazione/Power supply	Batterie di backup/Backup unit	si/yes	si/yes
	Rotore/Rotor	Rotazione libera/Rotation free	Rotazione libera/Rotation free
Emergenza/Emergency	Rotore/Rotor	Rotazione libera/Rotation free	Rotazione libera/Rotation free
Installazione/Installation environment		indoor	indoor
		-25°C to +60°C / -13° to 140°F	-25°C to +60°C / -13° to 140°F
Opzioni & accessori/Options & accessories	Radar	secondo modello/by model	secondo modello/by model
	WAV player	si/yes	si/yes
	Convertitori USB-Ethernet/USB-Ethernet converter	si/yes	si/yes
	Consolle di comando/EasyTouch, TouchPanel	si/yes	si/yes
	Software di controllo/T-MON sw	si/yes	si/yes
	Dispositivo di sblocco in emergenza/SuperCap	si/yes	si/yes
	Finiture alternative/Alternative surface finishes	si/yes	si/yes
	Pedane/Ramp LT	si/yes	si/yes



PEGAS SF/SF RAD

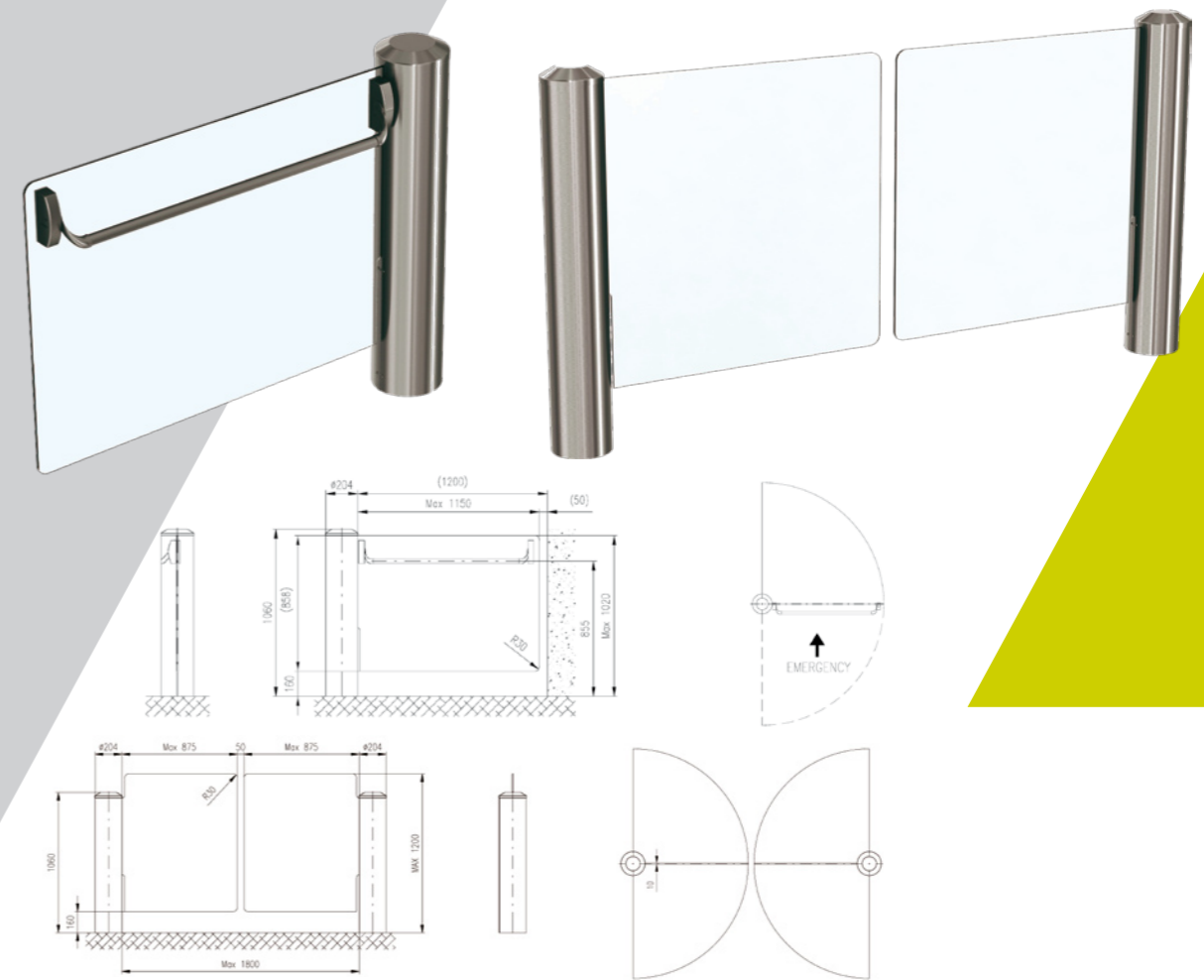
PEGAS SF-S/J

Dimensioni/Dimensions	Altezza/Unit height	1060 mm / 41.73"	1060 mm / 41.73"
	Diametro/Diameter	168-204 mm / 6.6-8.03"	168-204 mm / 6.6-8.03"
	Altezza anta/Wing height	1020 mm / 40.16"	1020 mm / 40.16"
	Larghezza anta/Wing width	850-1000 mm / 33.46-39.37"	850 mm / 33.46"
	Passaggio/Passage	900-1100 mm / 35.43-43.30"	900 mm / 35.43"
Materiali/Material	Finitura/Surface finish	acciaio inox/stainless steel	acciaio inox/stainless steel
	Anta/Wing	tubolare inox/stainless steel tube	tubolare inox/stainless steel tube
	Altre finiture/Others surface	su richiesta/on request	su richiesta/on request
Alimentazione/Power supply	Batterie di backup/Backup unit	si/yes	si/yes
	Rotore/Rotor	Rotazione libera/Rotation free	Rotazione libera/Rotation free
Emergenza/Emergency	Rotore/Rotor	Rotazione libera/Rotation free	Rotazione libera/Rotation free
Installazione/Installation environment		indoor/outdoor	indoor/outdoor
		-25°C to +60°C / -13° to 140°F	-25°C to +60°C / -13° to 140°F
Opzioni & accessori/Options & accessories	Radar	secondo modello/by model	secondo modello/by model
	WAV player	si/yes	si/yes
	Convertitori USB-Ethernet/USB-Ethernet converter	si/yes	si/yes
	Consolle di comando/EasyTouch, TouchPanel	si/yes	si/yes
	Software di controllo/T-MON sw	si/yes	si/yes
	Dispositivo di sblocco in emergenza/SuperCap	si/yes	si/yes
	Finiture alternative/Alternative surface finishes	si/yes	si/yes
	Pedane/Ramp LT	si/yes	si/yes



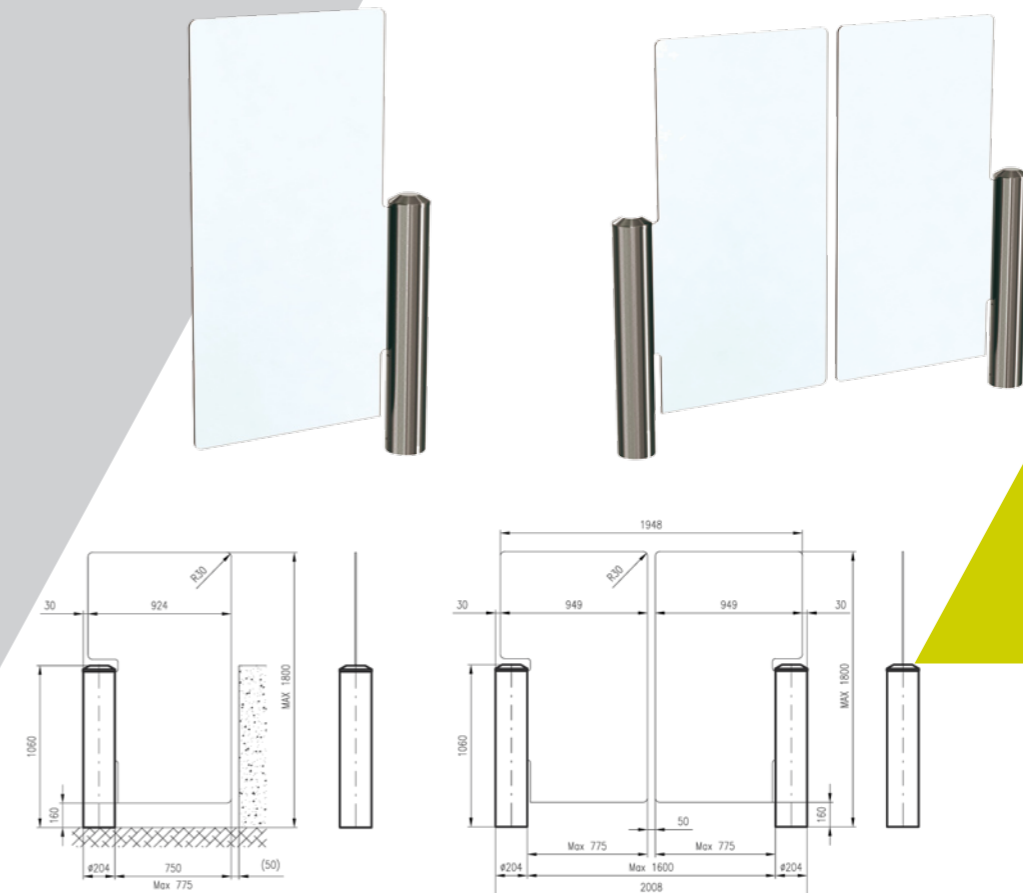
PEGAS Man. Antipan. PEGAS GL-GLE TWIN

Dimensioni/Dimensions	Altezza/Unit height	1060 mm / 41.73"	1060 mm / 41.73"
	Diametro/Diameter	204 mm / 8.03"	168 mm / 6.6"
	Altezza anta/Wing height	1020-1800 mm / 40.16"	1020 mm / 40.16"
	Larghezza anta/Wing width	850-1200-1800 mm / 33.46-47.24-70.87"	850+850 mm / 33.46+33.46"
	Passaggio/Passage	900-1200 mm / 35.43-47.24"	1800 mm / 70.87"
Materiali/Material	Finitura/Surface finish	acciaio inox/stainless steel	acciaio inox/stainless steel
	Anta/Wing	vetro/glass	vetro/glass
	Altre finiture/Others surface	su richiesta/on request	su richiesta/on request
Alimentazione/Power supply	13,8VDC / 2,5 A	13,8VDC / 2,5 A	13,8VDC / 2,5 A
	Batterie di backup/Backup unit	si/yes	si/yes
Emergenza/Emergency	Rotore/Rotor	Rotazione libera/Rotation free	Rotazione libera/Rotation free
Installazione/Installation environment	indoor	indoor	indoor
	-25°C to +60°C / -13° to 140°F	-25°C to +60°C / -13° to 140°F	-25°C to +60°C / -13° to 140°F
Opzioni & accessori/Options & accessories	Radar	no/no	no/no
	WAV player	si/yes	si/yes
	Convertitori USB-Ethernet/USB-Ethernet converter	si/yes	si/yes
	Consolle di comando/EasyTouch, TouchPanel	si/yes	si/yes
	Software di controllo/T-MON sw	si/yes	si/yes
	Dispositivo di sblocco in emergenza/SuperCap	si/yes	si/yes
	Finiture alternative/Alternative surface finishes	si/yes	si/yes
	Pedane/Ramp LT	si/yes	si/yes
	Maniglione antipánico/Panic push bar	si/yes	no/no



PEGAS HG PEGAS HG TWIN

Dimensioni/Dimensions	Altezza/Unit height	1060 mm / 41.73"	1060 mm / 41.73"
	Diametro/Diameter	204 mm / 8.03"	168 mm / 6.6"
	Altezza anta/Wing height	1020-1800 mm / 40.16-70.87"	1020-1200-1800 mm / 40.16-47.24-70.87"
	Larghezza anta/Wing width	850-1200-1800 mm / 33.46-47.24-70.87"	850 mm / 33.46"
	Passaggio/Passage	900-1200 mm / 35.43-47.24"	1800 mm / 70.87"
Materiali/Material	Finitura/Surface finish	acciaio inox/stainless steel	acciaio inox/stainless steel
	Anta/Wing	vetro/glass	vetro/glass
	Altre finiture/Others surface	su richiesta/on request	su richiesta/on request
Alimentazione/Power supply	13,8VDC / 2,5 A	13,8VDC / 2,5 A	13,8VDC / 2,5 A
	Batterie di backup/Backup unit	si/yes	si/yes
Emergenza/Emergency	Rotore/Rotor	Rotazione libera/Rotation free	Rotazione libera/Rotation free
Installazione/Installation environment	indoor	indoor	indoor
	-25°C to +60°C / -13° to 140°F	-25°C to +60°C / -13° to 140°F	-25°C to +60°C / -13° to 140°F
Opzioni & accessori/Options & accessories	Radar	no/no	no/no
	WAV player	si/yes	si/yes
	Convertitori USB-Ethernet/USB-Ethernet converter	si/yes	si/yes
	Consolle di comando/EasyTouch, TouchPanel	si/yes	si/yes
	Software di controllo/T-MON sw	si/yes	si/yes
	Dispositivo di sblocco in emergenza/SuperCap	si/yes	si/yes
	Finiture alternative/Alternative surface finishes	si/yes	si/yes
	Pedane/Ramp LT	si/yes	si/yes





EASY TOUCH - consolle di comando grafica / graphic turnstile remote control console



TOUCH PANEL - consolle di comando / turnstile remote control console



TMON SOFTWARE - software per il controllo di tornelli e varchi / software for remote control of the turnstiles and gates



EXI-R - dispositivo motorizzato ritiro tessera con funzione di restituzione / visitor card, badge collector with return function implemented



EXI2 - dispositivo tessere integrato / integrated visitor card collector



TIKETING TERMINAL - terminale di bigliettazione



ACCESS LIGHT - luci di accesso con supporto lettore RFID / access control light with integrated RFID bracket



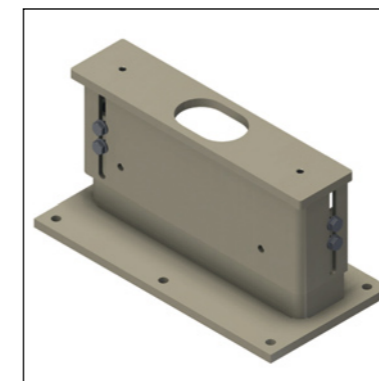
LANE LIGHT - luce di transito frontale / front mounted lane accessibility light panel



EMERGENCY DROP ARM - abbattimento bracci in emergenza / automatically drops the horizontal arm in emergency mode



RAMP LT - pedana per installazione senza foratura della pavimentazione / for installation on floor where drilling/cutting is not allowed



MOUNTING CONSOLE - staffa di fissaggio per pavimenti sopraelevati / mounting console for raise, suspended floor



GLASS INFILL BARRIER - transenna con montanti in acciaio e pannello in cristallo



ANTICLIB SENSOR - sensore anti scavalco e contro il passaggio sotto il braccio / infrared sensors to detect jumping over or crawling



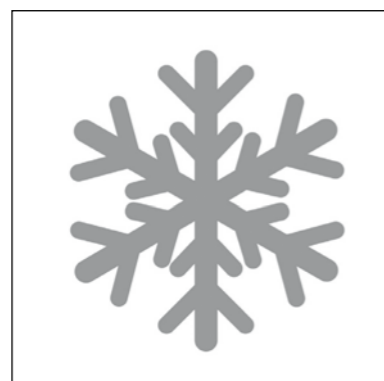
ARM PROTECTOR - protezione in gomma per bracci / protector of tripod-unipod bar made of black toughened rubber material



WAV PLAYER - dispositivo di segnalazione acustica operatività varco / sound signaling device for audio confirmation of turnstile operation mode



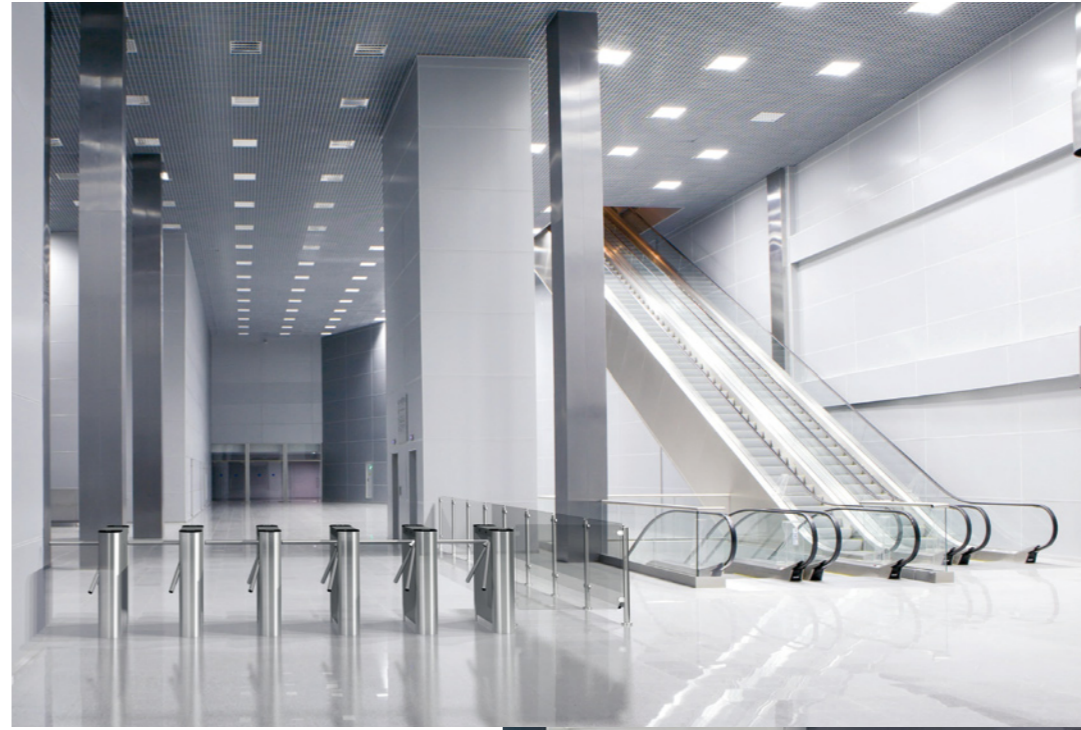
ADDITIONAL GATE PEGAS GLE portello motorizzato per accesso disabili / alternative motorized swing gate for wheelchair access



OUTDOOR PACKAGE - kit per applicazioni IP65 per esterni / special package for outdoor application (heating module + IP protection)



SUPERCAP - dispositivo apertura automatica ante per emergenza / maintenance-free power package for Emergency opening of turnstile, gate





CODARINI

CODARINI snc
V. Alessandro Antonelli 4/a
10093 Collegno TO Italy
Tel. +39 011 749.39.39
+39 011 771.03.34
+39 011 748.702

www.codarini.com
info@codarini.com

In questo catalogo sono presenti solo una parte dei prodotti della nostra gamma, se interessati a visionare altre soluzioni siete pregati di visitare il nostro sito www.tuega.com oppure chiedete maggiori informazioni. Le caratteristiche dei prodotti possono subire variazioni senza preavviso.

Only a part of the products of the our range are present in this catalog, if you are interested in viewing other solutions, please visit our web site www.tuega.com or ask for more information. Specifications are subject to change without prior notice.